

E0520



Collection : ODÉON UP

Couleur* :



00 - Blanc

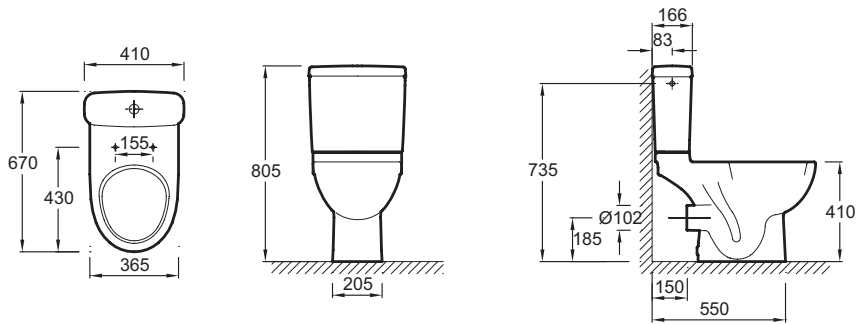
Principaux atouts :



Caractéristiques techniques

- Dimensions : 67 x 36,5 cm
- Matériau : Céramique
- Réservoir complet monté en usine avec mécanisme économiseur d'eau 3/6 L
- Poids : 38,4 kg
- Installation : Au sol

Dessin technique



Description : Pack WC sortie horizontale basse consommation NF 6 L. E0520. Collection : ODÉON UP. Dimensions : 67 x 36,5 cm. Poids : 38,4 kg. Matériau : Céramique. Installation : Au sol. Réservoir complet monté en usine avec mécanisme économiseur d'eau 3/6 L.