

Poêle

Stove 33



BOSCH

Notice d'utilisation

Préface

Chers clients,

La chaleur est notre élément – et ce, depuis plus de 275 ans. Dès le départ, nous avons décidé d'investir toute notre énergie pour trouver des solutions individuelles visant à améliorer votre bien-être.

Chaleur, eau chaude sanitaire ou aération – les produits Bosch vous garantiront toujours une technique de chauffage hautement efficace et une qualité éprouvée qui assure votre bien-être de manière fiable à long terme.

Notre production est basée sur les technologies les plus récentes et nos produits sont parfaitement adaptés les uns aux autres. De plus, rentabilité et respect de l'environnement ont toujours la priorité chez Bosch.

Nous vous remercions d'avoir choisi nos produits - c'est-à-dire un rendement énergétique efficace et un grand confort. Afin de maintenir le niveau élevé de nos prestations, nous vous recommandons de lire attentivement cette notice d'utilisation. Dans le cas, peu probable, où un problème devait survenir, nous vous prions de bien vouloir contacter votre installateur qui se tient à votre entière disposition.

Votre installateur n'est exceptionnellement pas joignable ? Notre service après-vente est à votre entière disposition 24 heures sur 24.

Nous vous souhaitons beaucoup de satisfaction avec nos produits !

Votre équipe Bosch

Table des matières

1	Explication des symboles et mesures de sécurité	4
1.1	Explication des symboles	4
1.2	Consignes générales de sécurité	4

2	Informations produit	5
2.1	Pièces fournies	5
2.2	Déclaration de conformité CE	5
2.3	Utilisation conforme	5
2.4	Plaque signalétique	5
2.5	Description du produit	6

3	Prescriptions pour les combustibles	7
3.1	Combustibles autorisés	7
3.2	Stocker les combustibles correctement	7

4	Mise en service	8
4.1	Mise en service	8
4.2	Chauffage dans l'entre-saison	11
4.3	Quantités de combustible et réglage de l'air de combustion	11
4.4	Tourner le poêle	12

5	Protection de l'environnement/Recyclage	13
----------	--	-----------

6	Entretien, nettoyage et maintenance	14
6.1	Entretien du poêle	14
6.2	Nettoyer la vitre	14
6.3	Nettoyer l'habillage du foyer	14
6.4	Entretien du poêle et de la cheminée	14

1 Explication des symboles et mesures de sécurité

1.1 Explication des symboles

Avertissements



Dans le texte, les avertissements sont indiqués et encadrés par un triangle de signalisation sur fond grisé.



Pour les risques liés au courant électrique, le point d'exclamation dans le triangle de signalisation est remplacé par un symbole d'éclair.

Les mots de signalement au début d'un avertissement caractérisent le type et l'importance des conséquences éventuelles si les mesures nécessaires pour éviter le danger ne sont pas respectées.

- **AVIS** signale le risque de dégâts matériels.
- **PRUDENCE** signale le risque d'accidents corporels légers à moyens.
- **AVERTISSEMENT** signale le risque d'accidents corporels graves.
- **DANGER** signale le risque d'accidents mortels.

Informations importantes



Les informations importantes ne concernant pas de situations à risques pour l'homme ou le matériel sont signalées par le symbole ci-contre. Elles sont limitées par des lignes dans la partie inférieure et supérieure du texte.

Autres symboles

Symbole	Signification
▶	Etape à suivre
→	Renvoi à d'autres passages dans le document ou dans d'autres documents
•	Énumération/Enregistrement dans la liste
–	Énumération/Enregistrement dans la liste (2e niveau)

Tab. 1

1.2 Consignes générales de sécurité

Cette notice d'utilisation s'adresse à l'utilisateur. Nous recommandons de la lire attentivement et en entier.

Le non respect des consignes de sécurité peut provoquer des accidents graves - voire mortels - ainsi que des dégâts matériels et écologiques.

- ▶ Veuillez lire les consignes de sécurité et suivre les recommandations indiquées.

Dégâts dus à une erreur d'utilisation !

Les erreurs de commande peuvent entraîner des dommages personnels et/ou matériels.

- ▶ S'assurer que les enfants ne jouent pas avec l'appareil et ne l'utilisent pas sans surveillance.
- ▶ S'assurer que les utilisateurs savent manier l'appareil de manière conforme.

Risque d'incendie dû aux matériaux explosifs et facilement inflammables

- ▶ Ne pas entreposer de matériaux ou liquides inflammables à proximité ou sur le poêle.
- ▶ Avant de travailler avec des matériaux explosifs ou facilement inflammables à proximité du poêle, la combustion doit être terminée et le poêle refroidi.

Danger en raison d'une alimentation d'air insuffisante.

- ▶ Faire établir le calcul du raccordement de l'air de combustion par un professionnel.
- ▶ Garantir une alimentation en air frais suffisante pour le local d'installation pendant le chauffage. Également pour le fonctionnement parallèle d'un poêle et d'autres générateurs de chaleur.
- ▶ Si nécessaire, faire installer une alimentation d'air de combustion par un professionnel.
- ▶ Si le poêle fonctionne en parallèle avec la ventilation ou une hotte d'aération, respecter les critères d'évaluation du ramoneur.

Risque de dégâts sur les installations en raison des différences de tirage minimum de la cheminée

- ▶ S'assurer que les conduits de fumées sont conformes à la NF EN 1443 et/ou à la NF EN 1856-1 et/ou à la NF EN 1856-2.
- ▶ S'assurer que la cheminée et le raccordement des gaz de combustion sont effectués suivant les normes de mises en oeuvre NF DTU 24.1.
- ▶ S'assurer également que la hauteur de la cheminée est de 4 mètres minimum à partir de l'introduction des fumées.
- ▶ Faire vérifier par un professionnel que le tirage nécessaire de 12 Pa est respecté. En cas de différences, faire réaliser les mesures nécessaires.

Pièces de rechange d'origine

- ▶ Utiliser uniquement des pièces de rechange d'origine et des accessoires Bosch. Bosch ne pourra être tenu responsable de dégâts éventuels résultant de pièces de rechange non conformes.

2 Informations produit

2.1 Pièces fournies

Le poêle est livré en trois variantes d'habillage :

Variante d'habillage	Pièces fournies
acier	<ul style="list-style-type: none"> • Poêle sur palette, avec habillage entièrement monté • Gants de protection • Main froide • Documentation technique
Pierre naturelle (serpentino)	<ul style="list-style-type: none"> • Poêle sur palette, avec habillage monté sans pierre frontale • Pierre frontale (serpentino) • Gants de protection • Main froide • Documentation technique
Carreaux	<ul style="list-style-type: none"> • Poêle sur palette, corps de base sans habillage • 1 carton de carreaux <ul style="list-style-type: none"> – Carreau de couverture – Carreau frontal – 3 carreaux latéraux droite – 3 carreaux latéraux gauche – 2 carreaux de sol • Gants de protection • Main froide • Documentation technique

Tab. 2 Pièces fournies

2.2 Déclaration de conformité CE

La fabrication et le fonctionnement de ce produit répondent aux directives européennes en vigueur ainsi qu'aux conditions complémentaires requises par le pays concerné. La conformité a été confirmée par le label CE.

La déclaration de conformité du produit peut être consultée sur le site Internet de www.bosch-climate.fr ou auprès de la succursale Bosch compétente.

2.3 Utilisation conforme

Ce poêle est un poêle à accumulation avec porte de foyer à fermeture automatique selon EN 13240, catégorie 1a.

Pour l'homologation de la cheminée, une affectation multiple est possible.

Le poêle peut fonctionner à partir de l'air ambiant (type cheminée) ou par une alimentation externe en air de combustion. Le poêle est configuré pour le chauffage d'environ 120 m². La zone d'habitation est réchauffée par convection à 70 %. La chaleur restante est distribuée en tant que chaleur par rayonnement à travers la vitre et le carénage.

2.4 Plaque signalétique

La plaque signalétique se trouve à l'arrière du poêle (en bas au-dessus de l'évidement pour l'air de combustion).

2.5 Description du produit

Le poêle est livré en trois variantes d'habillage (acier, pierre naturelle (serpentino), céramique). Pour la variante céramique, les carreaux, fournis séparément, et pour la variante pierre naturelle, la pierre frontale, sont posés pendant le montage.

Le poêle peut être tourné vers la droite ou la gauche.

Les composants principaux du poêle sont les suivants :

- Couverture [1]
 - en pierre naturelle lorsque l'habillage est en acier ou en pierres naturelles
 - en céramique si l'habillage est carrelé
- Habillage [2] en acier, pierre naturelle ou céramique, selon la variante choisie
L'habillage est un élément design qui permet d'intégrer le poêle harmonieusement dans l'habitat.
- Porte du foyer à fermeture automatique [3]
La porte du foyer garantit une combustion régulière et protège contre les risques d'incendie.
- Grille de secousse (derrière la porte du foyer)
La grille de secousse réceptionne le combustible, assure l'alimentation d'air ainsi que l'évacuation des cendres.
- Boîte à cendres (derrière la porte du foyer)
La boîte à cendres recueille les cendres formées lors de la combustion.
- Verrou de l'air de combustion [4]
- Levier de blocage [5] (soulever pour tourner le poêle)
- Pied [6] en acier, pierre naturelle ou céramique selon la variante d'habillage

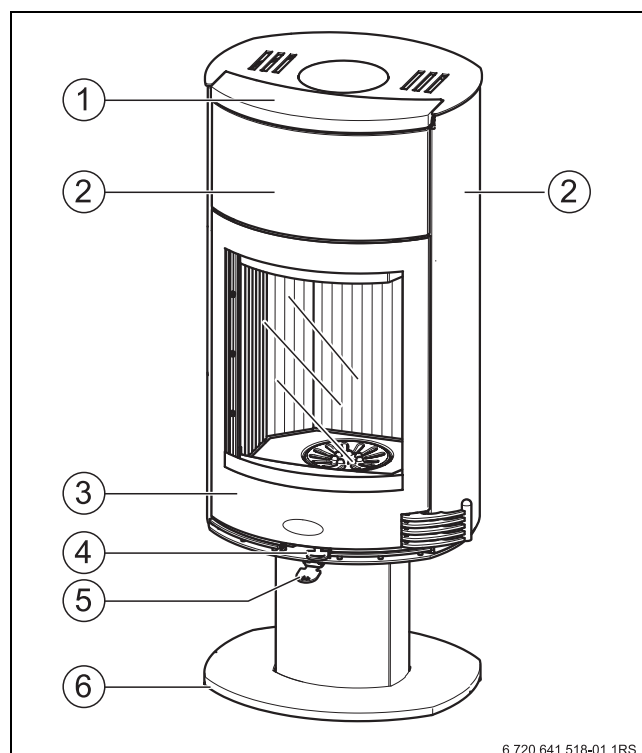


Fig. 1 Poêle

- | | |
|----------|--|
| 1 | Recouvrement |
| 2 | Carénage |
| 3 | Porte du foyer à fermeture automatique |
| 4 | Verrou de l'air de combustion |
| 5 | Levier de blocage |
| 6 | Pied |

3 Prescriptions pour les combustibles

3.1 Combustibles autorisés



AVIS : Dégâts sur l'installation et pollution de l'environnement par des substances toxiques !

- Pour la combustion, ne pas utiliser de matériaux synthétiques, déchets domestiques, résidus de bois traités chimiquement, vieux papiers, copeaux de bois, résidus d'écorce et panneaux stratifiés.



En Allemagne, la combustion de substances non autorisées représente une infraction à la loi fédérale pour la protection des émissions polluantes, en Suisse, contre la loi sur la propreté de l'air (LRV).

Les bûches à l'état naturel et séchées à l'air sont autorisées comme combustible pour le poêle.

Nous recommandons d'utiliser du hêtre qui brûle le mieux.

Les essences de bois se différencient selon leur valeur calorifique.

- Le **bois des feuillus** est particulièrement bien adapté pour la combustion. Il brûle lentement, la flamme est stable et la braise se maintient longtemps.
- Le **bois des résineux** contient beaucoup de résine, se consume plus vite et tend davantage à former des étincelles.

3.2 Stocker les combustibles correctement



Pour améliorer la combustion et limiter les émissions de particules, il est nécessaire que les bûches aient une humidité résiduelle inférieure à 25 % par rapport au poids à l'état sec du combustible. Cette valeur peut être obtenue après un stockage d'env. deux ans comme décrit ci-dessous.

Stockage à l'extérieur des bâtiments

- Stocker les bûches si possible côté sud du bâtiment, dans un endroit protégé de la pluie et bien aéré.
- Empiler les bûches contre un mur sans les tasser et les étayer d'un côté au moins.

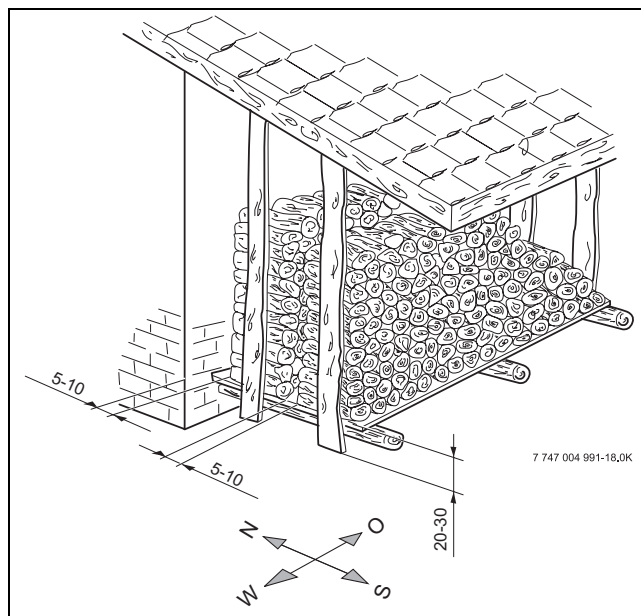


Fig. 2 Stockage du combustible à l'extérieur des bâtiments

Stockage à l'intérieur des bâtiments

- Choisir si possible un local bien aéré et sec.

4 Mise en service

4.1 Mise en service



DANGER : Danger de mort dû à l'intoxication !

Une arrivée d'air insuffisante peut entraîner des échappements de fumées dangereux.

- ▶ Ne pas modifier le système d'alimentation en air de combustion.
- ▶ Laisser les conduites d'air de combustion ouverte pendant le fonctionnement.
- ▶ Le poêle ne doit fonctionner qu'en parfait état.



DANGER : Danger de mort dû au manque d'oxygène dans le local d'installation !

- ▶ Ne faire fonctionner le poêle que lorsque la porte du foyer est fermée.
- ▶ S'assurer que les besoins en air de combustion sont couverts pour un minimum de 32,5 m³/h.

Régulation de l'air de combustion

Le verrou de l'air de combustion (→ fig. 4, [2], page 9) sert à régler l'air primaire et secondaire.

L'air secondaire s'ouvre d'abord en poussant le verrou de la gauche jusqu'au milieu. Il est nécessaire à une combustion et une vitre propres.

A partir du milieu vers la droite, c'est l'air primaire qui s'ouvre, permettant de réguler la puissance.

Le verrou de la grille (→ fig. 4, [1], page 9) peut être utilisé pour régler l'arrivée d'air primaire (air de combustion). Si le verrou est sorti, les ouvertures de la grille s'ouvrent au maximum. Nous recommandons cette position pendant la mise à feu.

S'il est rentré, les ouvertures de la grille sont pratiquement fermées. Pour atteindre la puissance nominale et pour que l'air de balayage inférieur de la vitre fonctionne, le poêle doit fonctionner avec un verrou fermé.

Positions possibles du verrou d'air de combustion :

gauche	air de combustion entièrement fermé
milieu	air de balayage supérieur de la vitre ouvert
droite	Air primaire, air de balayage supérieur et inférieur de la vitre

Tab. 3 Positions du verrou d'air de combustion

Pour optimiser la combustion et le balayage de la vitre, le verrou de l'air de combustion doit être ouvert pendant le chauffage et le verrou de la grille de secousse rentré.

Lorsqu'il n'y a plus que des braises dans le foyer, le verrou de l'air de combustion peut être fermé pour maintenir les braises. L'air de combustion nécessaire passe alors par une section minimale dans le foyer.

Mise à feu



PRUDENCE : Risques de brûlures dus aux parties chaudes du poêle !

Pendant le chauffage, la porte du foyer, la poignée, les pièces en céramique, les verrous d'air de combustion et de la grille de secousse, ainsi que le levier de blocage peuvent être très chauds.

- ▶ En ouvrant et fermant la porte du foyer, en rajoutant du combustible et en utilisant le verrou d'air de combustion ainsi que le levier de blocage, veuillez toujours utiliser le gant de protection joint à la livraison.
- ▶ Pour actionner le verrou de la grille, utiliser la main froide (→ fig. 6, [3], page 10).



AVIS : Dégâts sur l'installation dus à de trop grands volumes de combustible !

Les poêles sont des appareils à combustion temporaire. Selon DIN EN 13240, une période de combustion dure environ 45 - 60 minutes. (avec une quantité de combustible prescrite de 2,6 kg/h de bûches de hêtre). Il est interdit de rallonger cette période de combustion (combustion continue) en rajoutant de grandes quantités de bois. Le poêle risque d'être endommagé et la cheminée encrassée. De plus, le rendement du poêle diminue et les émissions polluantes augmentent si les quantités de combustible sont trop importantes.

- ▶ A la fin de la période de combustion, il est possible de rajouter du bois si nécessaire.



AVIS : Dégâts sur l'installation dus à la surchauffe du poêle !

- ▶ Ne faire fonctionner le poêle que lorsque la boîte de cendres est rentrée (→ fig. 3, [2], page 9).
- ▶ Vider la boîte à cendres régulièrement et à temps.

- Ouvrir la porte de la chambre de combustion [3].

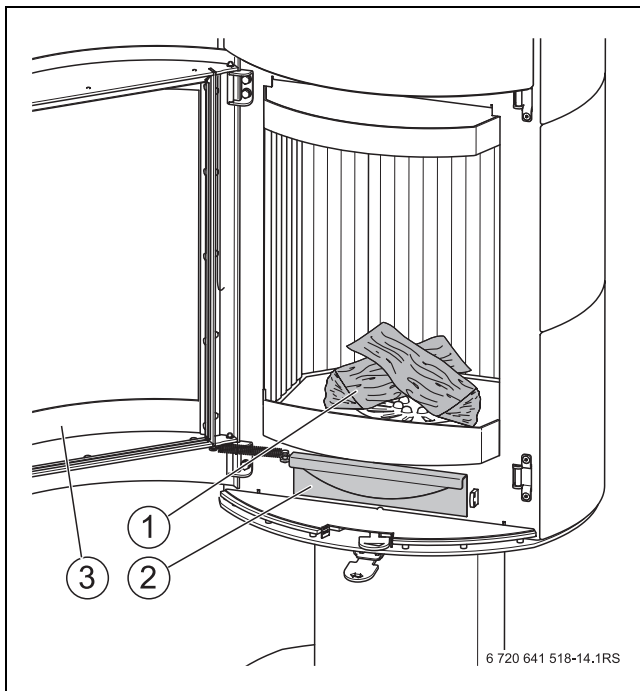


Fig. 3 Foyer avec bûches

- 1 Foyer
- 2 Boîte à cendres
- 3 Porte du foyer

La longueur optimale des bûches pour le poêle est de 25 cm.

- Glisser le verrou d'air de combustion [2] vers la droite sur « Ouvert » [7].
- Sortir entièrement le verrou de la grille [1] sur « Ouvert » [4].

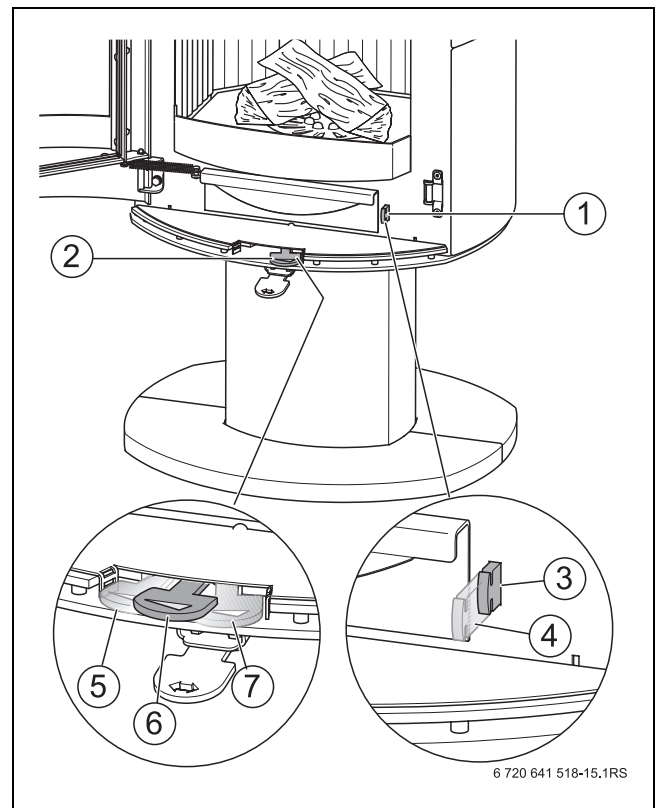


Fig. 4 Verrous de l'air de combustion et de la grille de secousse

- 1 Verrou de la grille de secousse
- 2 Verrou de l'air de combustion
- 3 Verrou de la grille rentré - position « Fermé »
- 4 Verrou de la grille sorti- position « Ouvert »
- 5 Verrou de l'air de combustion à gauche- Position « Fermé »
- 6 Verrou d'air de combustion au milieu - Air secondaire « Ouvert »
- 7 Verrou de l'air de combustion à droite- Position « Ouvert »



PRUDENCE : Risques d'accident dus à la porte à fermeture automatique (selon EN 13240, catégorie 1a) !

- En introduisant le bois, veiller à ce que la porte du foyer se ferme automatiquement.

- Décendrer le fond du foyer ainsi que la grille de secousse si nécessaire.
- Poser l'aide à l'allumage (par ex. cubes) au milieu de la grille et allumer.

- Poser six bûches fines de 25 cm de long sur trois couches, 2 par 2 parallèlement en décalant les couches sous forme de X autour du cube allumé.

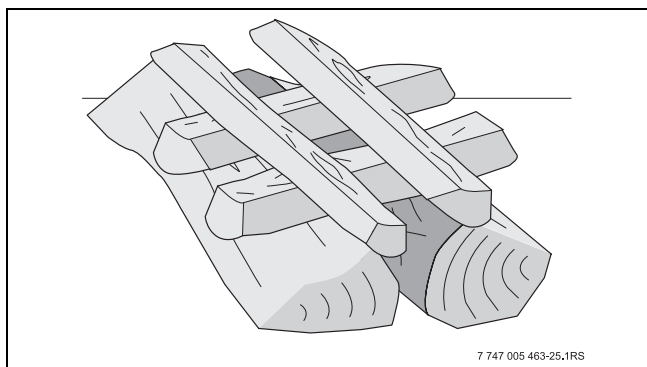


Fig. 5 Empiler les bûches



DANGER : Risques d'incendie dus à la flamme d'allumage et aux déflagrations !

- Ne pas utiliser de combustibles liquides (par ex. essence, pétrole).



Pour éviter que les vitres ne noircissent, ne pas orienter les surfaces coupées du bois vers la vitre.

La flamme d'allumage doit pouvoir brûler librement vers le haut au contact des bûches.

- Fermer la porte du foyer et la verrouiller avec la poignée.



AVERTISSEMENT : Risques de brûlures dus à une utilisation non conforme

Pendant le processus de dégazage lors de la combustion du bois, de la fumée et des flammes peuvent s'échapper en ouvrant la porte du foyer.

- N'ouvrez la porte que lorsque vous ne voyez plus de flammes.

- Si des braises se sont formées, rajouter deux petites bûches (env. 700 g).

Puissance nominale

- Laisser le verrou de l'air de combustion [2] ouvert (positionné à droite).
- Fermer la grille de secousse, c'est-à-dire rentrer le verrou de la grille [1]. Pour cela, utiliser la main froide [3].

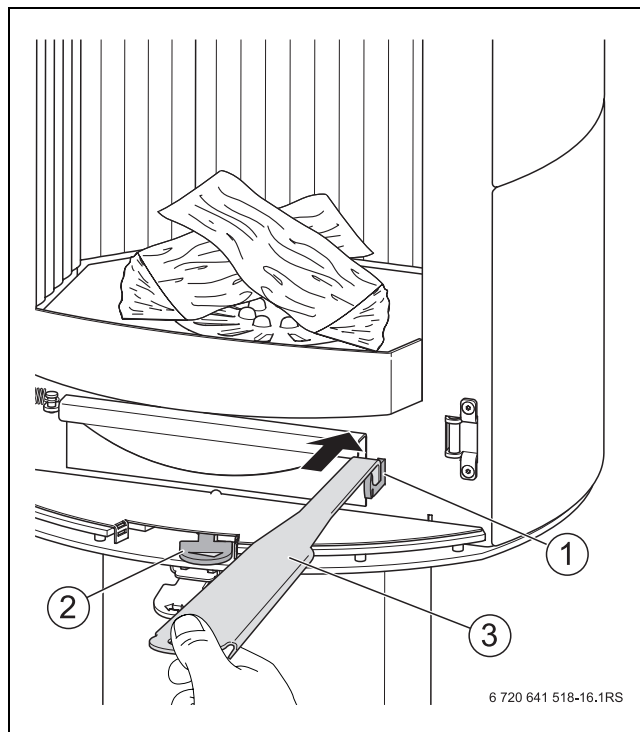


Fig. 6 Verrous de l'air de combustion et de la grille de secousse

- 1 Verrou de la grille de secousse
- 2 Verrou de l'air de combustion
- 3 Main froide

- Rajouter deux bûches de maximum 2,6 kg sur les braises de base.
- Dès que les flammes visibles disparaissent, rajouter du bois.



Recouvrez toujours la totalité de la grille avec du combustible.

N'insérez que les quantités prescrites de combustible.

Maintien des braises

Le verrou de la grille reste rentré (→ fig. 4, [3], page 9).

- Si le combustible est consommé jusqu'aux braises et qu'aucune flamme n'est plus visible, fermer le verrou d'air de combustion (→ fig. 4, [5], page 9). Les braises se consomment lentement avec un minimum d'air.

Vider la boîte à cendres



DANGER : Risques d'incendie dus à l'élimination des cendres dans des réservoirs inappropriés !

- ▶ Jeter les cendres dans des réservoirs ininflammables.



AVIS : Dysfonctionnements dus au trop-plein de la boîte à cendres ! Trop de cendres dans la boîte peuvent bloquer l'arrivée d'air primaire.

- ▶ Veiller à ce que la boîte à cendres ne soit jamais entièrement pleine.
- ▶ Retirer régulièrement les cendres à l'aide d'un balai sur la grille de secousse ainsi que dans le fond du foyer.

- ▶ Retirer puis vider la boîte à cendres [1].



Les cendres de bois sont un produit entièrement naturel. Elles sont utilisées comme engrais naturel de très grande qualité pour toutes les sortes de plantes.

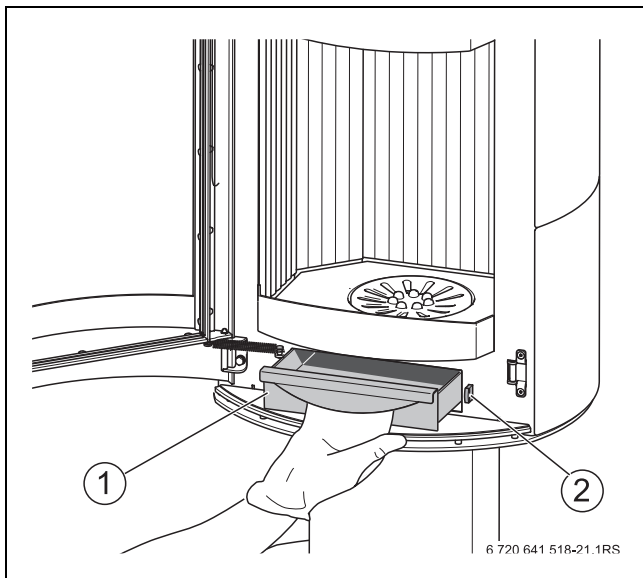


Fig. 7 Secouer les cendres puis les recycler

- 1 Boîte à cendres
- 2 Verrou de la grille de secousse

4.2 Chauffage dans l'entre-saison

Les températures extérieures supérieures à 15 °C peuvent entraver le bon fonctionnement du tirage. Les mesures suivantes contribuent à un bon fonctionnement du chauffage :

- ▶ Remplir le poêle avec peu de combustible et attiser le feu souvent.

4.3 Quantités de combustible et réglage de l'air de combustion

Tenir compte des points suivant pour optimiser le fonctionnement du poêle :

- ▶ Pour le combustible, utiliser exclusivement du bois, de préférence du hêtre (→ chap. 3.1, page 7).
- ▶ Tenir compte de la quantité maximale de combustible : bûches 2,6 kg/h
- ▶ Utiliser des bûches d'un diamètre d'environ 10 cm.
- ▶ Adapter la longueur des bûches à la dimension du foyer :
horizontalement à plat dans le foyer 250 mm
- ▶ Découper les bûches de manière à pouvoir les placer horizontalement dans le foyer si possible.

Dans un cadre limité, vous pouvez influencer la puissance de votre poêle en modifiant la quantité du combustible :

- ▶ Utiliser de grandes bûches (supérieures à 10 cm de diamètre) pour une combustion lente et régulière.
- ▶ Utiliser de petites bûches (inférieures à 6 cm de diamètre) pour une combustion rapide et une puissance élevée sur une courte période.



Le bois est généralement difficile à régler en tant que combustible. Seule la pratique permet de trouver le réglage correct.

4.4 Tourner le poêle

Le poêle peut être tourné vers la droite ou la gauche.



PRUDENCE : Risques de brûlures dus aux parties chaudes du poêle !

Le levier de blocage peut être très chaud pendant le chauffage.

- Pour actionner le levier de blocage, utiliser le gant de protection joint à la livraison.

- Relever le levier de blocage [1], tourner le poêle dans la position souhaitée, puis enclencher.

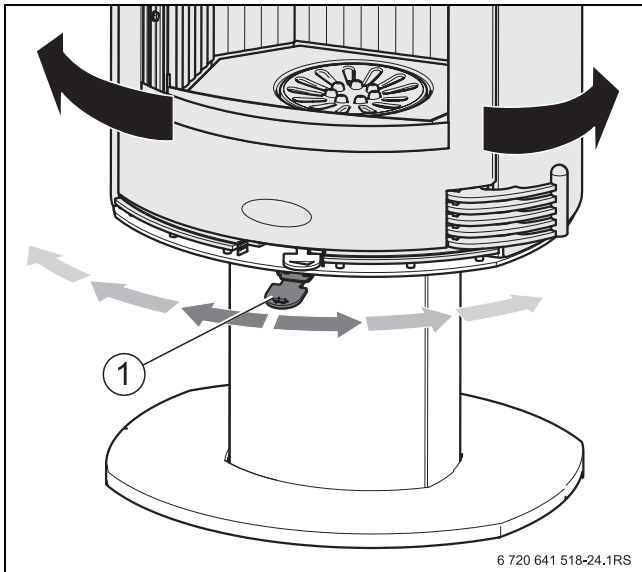


Fig. 8 Tourner le poêle

- 1 Levier de blocage

5 Protection de l'environnement/Recyclage

La protection de l'environnement est une valeur de base du groupe Bosch.

Nous accordons la même importance à la qualité de nos produits et à leur rentabilité qu'à la protection de l'environnement. La législation et les directives relatives à la protection de l'environnement sont strictement respectées. Nous mettons tout en œuvre en termes de techniques et de matériaux pour contribuer à la protection de l'environnement, tout en veillant à maintenir nos objectifs économiques.

Emballage

En matière d'emballages, nous participons aux systèmes de mise en valeur spécifiques à chaque pays, qui visent à garantir un recyclage optimal. Tous les matériaux d'emballage utilisés respectent l'environnement et sont recyclables.

Appareils usagés

Les appareils usagés contiennent des matériaux qui doivent être recyclés.

Les modules se démontent aisément et les matières plastiques sont identifiées. Il est ainsi possible de trier les différents modules en vue de leur recyclage ou de leur élimination.

6 Entretien, nettoyage et maintenance



AVIS : Vernis endommagé à cause du contact avec l'eau !

Certaines parties du poêle sont recouvertes d'un vernis résistant aux températures élevées mais sensibles à l'eau.

- ▶ Ne pas nettoyer les zones vernies avec un chiffon humide.

6.1 Entretien du poêle

Nettoyer le poêle une fois par an, voire plus souvent si nécessaire, en éliminant les dépôts de cendres.



PRUDENCE : Risques d'accidents par brûlures !

- ▶ Avant le nettoyage, le poêle doit refroidir.
- ▶ Ne jamais éteindre le feu avec de l'eau.



AVIS : Carreaux endommagés en raison d'un choc thermique ou de produits de nettoyage agressifs !

- ▶ Avant le nettoyage, les carreaux doivent refroidir d'eux-mêmes.
- ▶ Utiliser uniquement des produits nettoyants doux sans substances abrasives.

- ▶ Laisser refroidir le poêle.
- ▶ Retirer les cendres qui se sont déposées sur la partie extérieure du poêle.
- ▶ Tenir particulièrement compte des turbulateurs dans la partie supérieure du foyer ainsi que du tuyau d'évacuation des fumées et de l'élément intermédiaire.
- ▶ Contrôler l'état de la porte ainsi que les joints de la vitre.



Un fonctionnement normal n'endommage pas les surfaces extérieures.

Si une couche grise apparaît sur les surfaces extérieures du poêle suite à une surchauffe, vous pouvez l'enlever ou la recouvrir avec du vernis pour poêle (spray).

6.2 Nettoyer la vitre

La vitre doit être maintenue propre par un air de rinçage spécialement approprié. Nettoyer la vitre si nécessaire.



AVIS : Vitre endommagée en raison d'un choc thermique ou de détergents agressifs !

- ▶ Avant le nettoyage, laisser la vitre refroidir d'elle-même.
- ▶ Utiliser uniquement des produits nettoyants doux sans substances abrasives.

- ▶ Laisser la vitre refroidir.
- ▶ Nettoyer la vitre à l'aide d'un chiffon humide.
- ▶ Si la vitre est fortement encrassée, la nettoyer avec du produit pour vitre.

6.3 Nettoyer l'habillage du foyer

L'habillage du foyer est composé de plaques réfractaires.



AVIS : Plaques réfractaires endommagées en raison d'un choc thermique ou de produits abrasifs !

- ▶ Avant le nettoyage, les plaques doivent refroidir d'elles-mêmes.
- ▶ Ne pas utiliser d'objets abrasifs pour le nettoyage.

- ▶ Laisser refroidir les plaques réfractaires.
- ▶ Nettoyer l'habillage du foyer avec un balai.

6.4 Entretien du poêle et de la cheminée

En plus du nettoyage régulier, nous recommandons un entretien complet du poêle à la fin de la période de chauffage.



DANGER : Danger de mort en cas d'incendie dans la cheminée !

- ▶ S'assurer du ramonage de la cheminée une fois par an.



AVIS : Dégâts sur l'installation dus à un entretien non conforme du poêle !

- ▶ S'assurer que l'entretien du poêle est effectué par un professionnel agréé.
- ▶ S'assurer que les pièces endommagées sont remplacées par un professionnel agréé.

Notes

Bosch Thermotechnologie SAS
B.P. 1
F-29410 Saint-Thégonnec

www.bosch-climate.fr



0,118 € TTC / MN

IMPORTANT: il est nécessaire de faire retour du bon de garantie
ou de s'enregistrer sur notre site www.bosch-climate.fr.